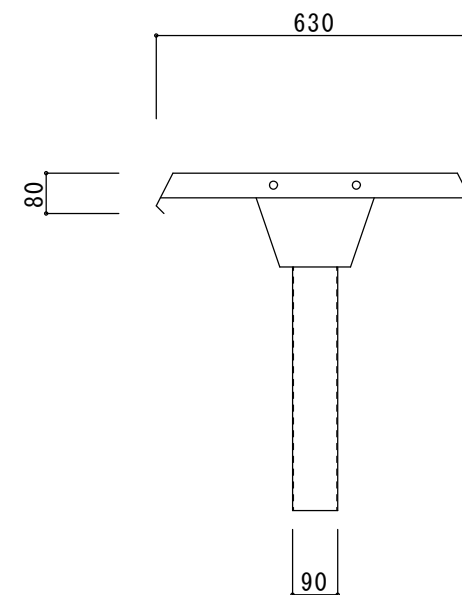
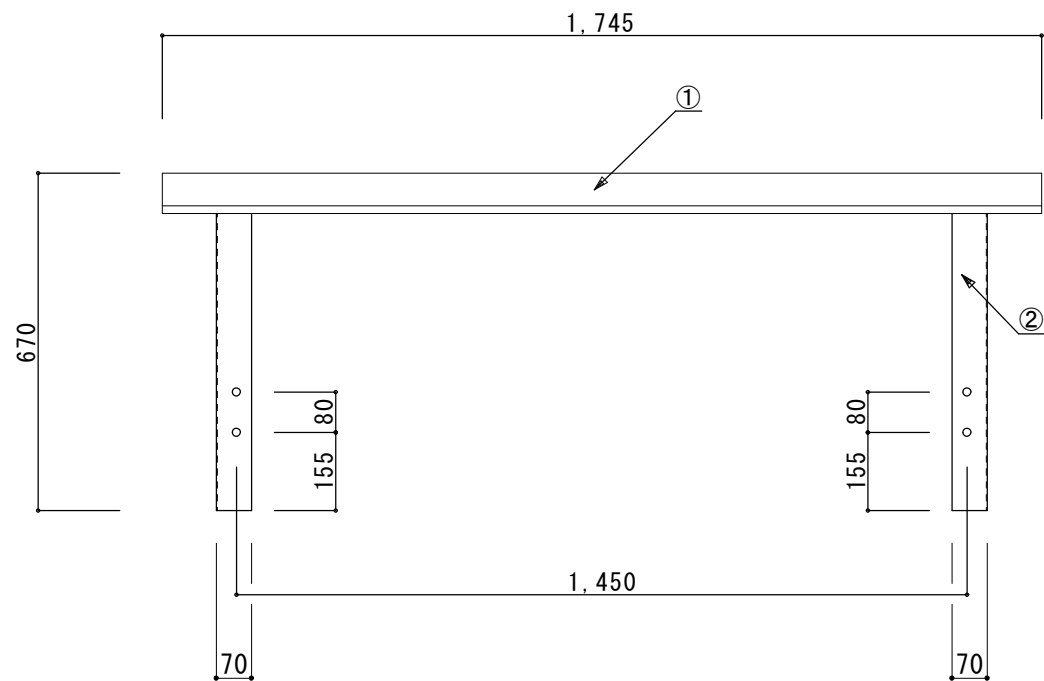


	部品名	材質及び仕様
①	屋根	1.6t 亜鉛メッキ鋼板 粉体塗装仕上
②	支柱	1.6t 亜鉛メッキ鋼板 粉体塗装仕上
		～2段上下調整付



備考	図番	日付	縮尺	工事名	品名	500型タンクルーフ (平型)	システムキッチン・流し台・ホームタンク サンライズ産商
		2009/06/03 修正 2015/01/21					